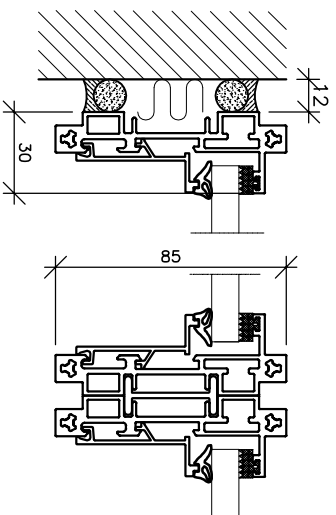


Skandi-Bo System ID85

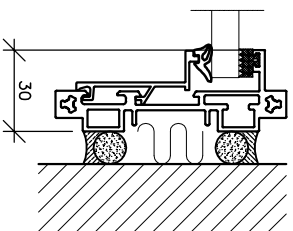
Væg, Vandret snit & lodret snit

Tilslutning ved væg Samling elementer



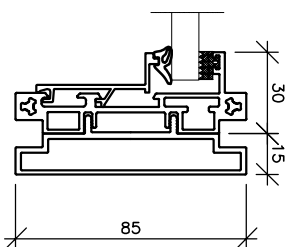
1. 2.

Tilslutning ved væg



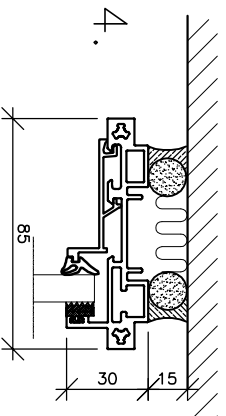
1.

Ende afslutning

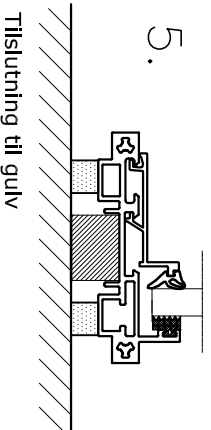


3.

Tilslutning ved loft

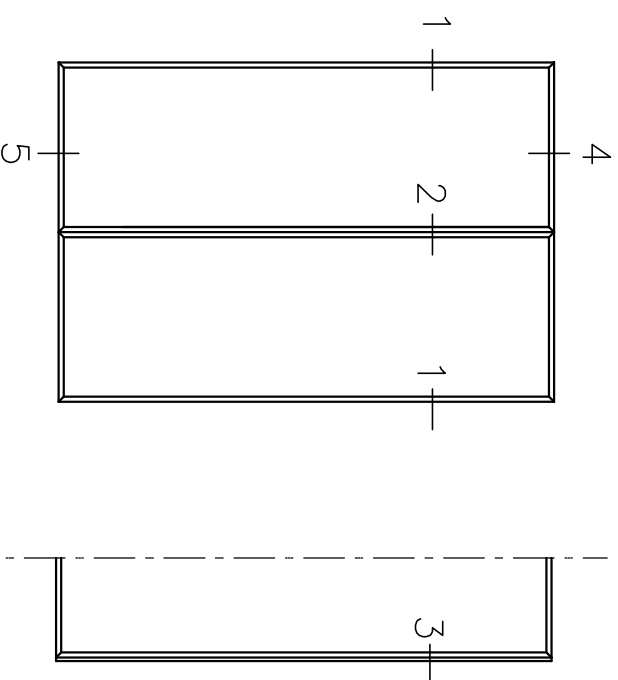


4.



5.

Tilslutning til gulv



Partition walls Aluclon
INDUSTRIE CJ
4490 JERLEV S.S. DK
Tlf. 52 52 54
Fax 52 52 51

SKANDI·BO®



ALLE MÅL I MM

Tegn 2.1 system ID85 - Væg januar 2010